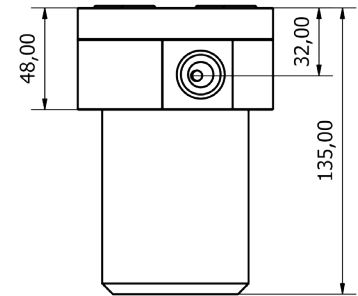
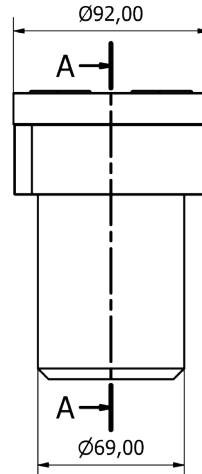





STYLE 320

SEPARATORE A CICLONE
CYCLONE SEPARATOR
SEPARADOR CICLÓNICO



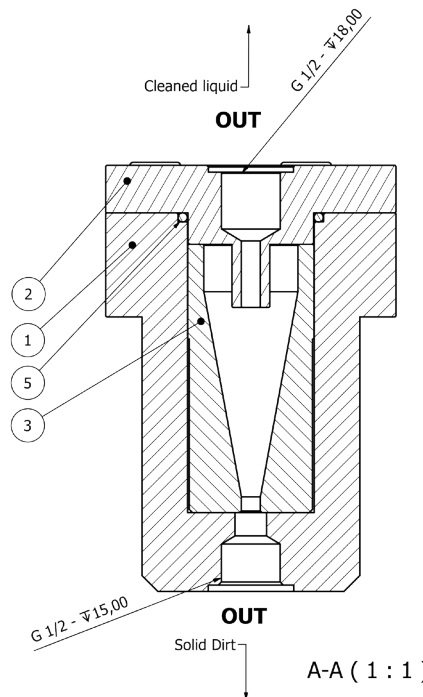
 Separatore a ciclone per filtrare il fluido di processo e convogliare automaticamente le particelle solide verso l'aspirazione della pompa. Le parti interne soggette ad usura sono realizzate in carburo di silicio, per una maggiore resistenza all'abrasione. Disponibile come elemento indipendente, o integrato in Plan 31 o 41.

 Cyclone separator to automatically convey contaminants from process fluid to pump suction. Inside wear parts made in silicon carbide for enhanced abrasion resistance. Available as stand-alone item, or as part of a fully assembled API Plan 31 or 41.

 Separador ciclónico para transportar automáticamente los contaminantes del fluido de proceso a la bomba de succión. Piezas de desgaste internas hechas de carburo de silicio para mejorar la resistencia a la abrasión. Disponible como artículo independiente, o como parte de un Plan API 31 o 41 completamente ensamblado.

Technical data

Operating temperature	Up to 125°C (260°F)
Operating pressure	Up to 62 bar (910 PSI)
Pressure differential range	1,3 to 8 bar (19 to 116 PSI)
Shell material	DIN 1.4404
Insert material	Silicon carbide
Gasket and o-ring material	FKM



ITEM	DESCRIPTION	MATERIAL
1	SHELL	DIN 1.4301 DIN 1.4404
2	GLAND	DIN 1.4301 DIN 1.4404
3	STRAINER CORE	Q1
5	O-RING	VITON
6	HEAD CAP SCREW	DIN 1.4404

OPERATING LIMITS
ALLOWABLE PRESSURE: 64bar (928PSI)
ALLOWABLE TEMPERATURE: 125°C (257°F)
CONNECTION SIZE: 1/2 G



SEALTEK s.r.l.

35010 VIGONZA Italy

Via Germania, 31

Tel. +39 0498932178 - 8930536

Fax +39 0498931723

www.sealtek.com

e-mail info@sealtek.com